

By CARPEL[®] srl 



La linea “1800 INOX” consente l’alimentazione di tutte quelle apparecchiature mobili il cui movimento di traslazione non è rettilineo ma presenta curve e controcurve, anche con raggio relativamente piccolo, senza causare inconvenienti quali sbandamenti o impuntamenti dei carrelli.

Questo grazie alla speciale conformazione degli stessi, appositamente studiati per scorrere in maniera facile e sicura lungo i quattro lati del profilo quadrangolare. Inoltre, per linee di alimentazione molto lunghe, con scarsa possibilità di raccolta dei carrelli, è possibile, utilizzando la linea “1800 INOX”, progettare il garage di raccolta carrelli trasversalmente alla via di corsa.

La serie INOX si contraddistingue per avere corpo, componenti e viti degli articoli tutti completamente in acciaio AISI 304.

E’ una linea speciale e può essere inserita in ambienti particolari quali acciaierie, ambienti corrosivi (sale e altri acidi), in ambienti alimentari e per tutte le necessità particolari dei vostri impianti e progetti.

La “linea 1800 INOX” tubo quadro si presenta come scelta ideale per il trasporto flessibile di energia quale: elettrica, pneumatica, gassosa ed idraulica per l’alimentazione di paranchi, carri ponte, macchine operatrici speciali, etc...

Tutti gli articoli di questa linea hanno il marchio “CE” a garanzia che il prodotto risponde ai requisiti dettati dalla Direttiva Macchine 2006/42/CE e successivi emendamenti.

The line “1800 stainless steel” allows all those mobile equipment not featuring a straight traverse movement, but presenting bends and reverse bends, even with fairly reduced radius, to be fed without causing faults like as deviations and sticking of the trolleys.

This is due to the special configuration of the trolleys that are properly designed to easily and safely slide all along the four quadrangular profile sides. And what is more, in case of particularly long feeding lines featuring short possibilities for trolleys collection, the line “1800” grants the possibility to design the trolley collection garage crosswise the runway.

“1800 STAINLESS STEEL series” characterized by body, components and screws of all items completely made in steel AISI 304.

Special line to be used in particular environments such as steel mills, corrosive environments (salt and other acids), for the food industry and for all the special requirements of plants and projects.

Square tube line “1800” is the ideal solution for facing the requirements for flexible transport of electrical, pneumatic, gas and hydraulic energy meant for feeding hoists, traveling overhead cranes, special machine tools, etc...

Choosing the square tube line “1800” for feeding your mobile equipment, it will assure you quality and safety; it has been labelled with the “CE” mark to guarantee that the product meets the 2006/42/CE Machinery Directive and further amendments.

By CARPEL  srl

Ci riserviamo la facoltà di apportare, senza alcun preavviso, modifiche costruttive al fine di migliorare le qualità tecniche, funzionali ed estetiche del prodotto.

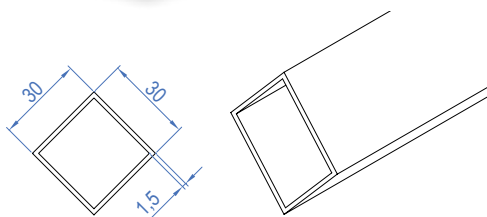
We reserve the right to make modifications in order to improve the technical, functional and aesthetical qualities of our products without any prior notice.



LINEA A TUBO QUADRO "TIPO 1800" SQUARE TUBE LINE "TYPE 1800"



Profilo a tubo quadro Square tube profile



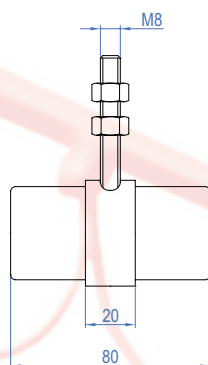
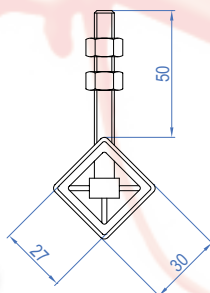
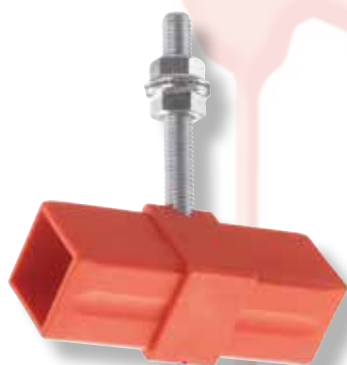
Materiale/Material	Acciaio Inox AISI 304/Stainless Steel AISI 304
Momento d'inerzia/Moment of inertia	2,32 cm ⁴
Momento resistente/Resisting moment	1,09 cm ³
Peso/Weight	1,76 kg/m
Portata/Capacity	26 kg ogni/every 1,5 m

Articolo/Item	1800
Profilo rettilineo/Straight profile	PRTQ 1800 I
Profilo curvilineo/Curvilinear profile	PRTQCURV I

Il profilo del tubo quadro viene fornito in moduli standard di 1,5 m, mentre per quanto riguarda il profilo curvilineo viene fornito in moduli più piccoli per un più comodo imballaggio, ma soprattutto per permettere all'installatore di applicare uno o più giunti sospensione all'interno della curva stessa.

The square tube profile is supplied in standard 1,5 m modules. The curvilinear profile is supplied in smaller modules aiming at a more comfortable packing, but mainly for allowing the installer to apply one or more suspensions-joints inside the bend itself.

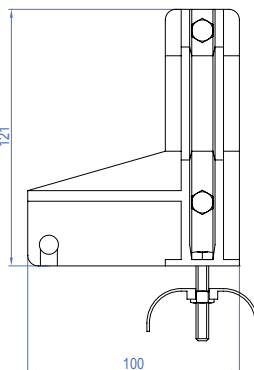
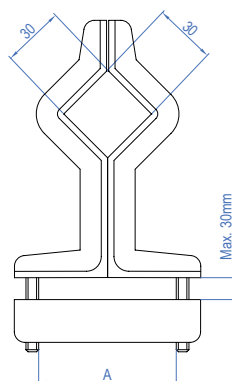
Giunto sospensione Suspension joint



Materiale/Material	Corpo in nylon/Nylon body
	Acciaio Inox AISI 304/Stainless Steel AISI 304
Peso/Weight	75 g
Portata/Capacity	30 Kg

Articolo/Item	1805
Codice/Code	GSTQ 1805 I

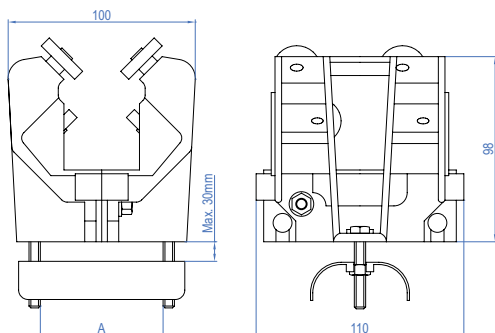
Testata Head



Materiale/Material	Corpo in nylon/Nylon body
	Acciaio Inox AISI 304/Stainless Steel AISI 304
Peso/Weight	220 g
Portata/Capacity	25 Kg

Articolo/Item	1801
Codice/Code	TSTQ 1801 I

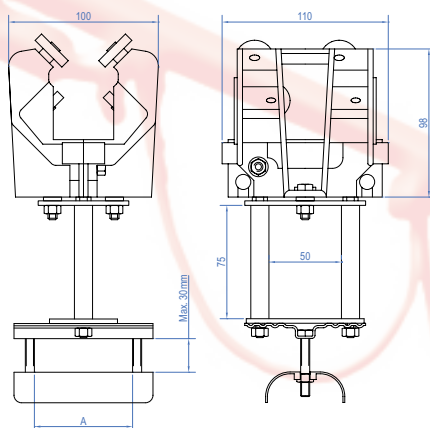
Carrello con sella
Trolley with saddle



Materiale/Material	Corpo in nylon/Nylon body
	Acciaio Inox AISI 304/Stainless Steel AISI 304
Ruote/Wheels	Cuscinetti in acciaio Inox/ Steel bearings
Peso/Weight	415 g
Portata/Capacity	15 Kg

Articolo/Item	1802
Codice/Code	CRTQ 1802 I

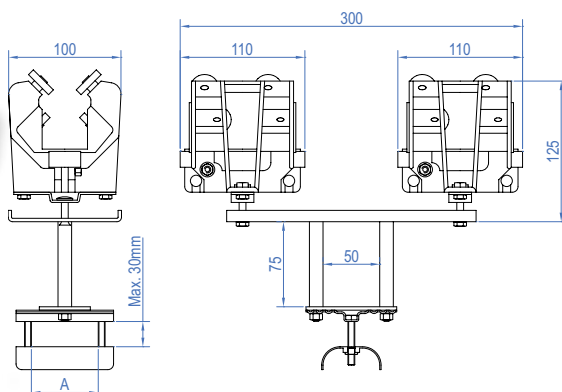
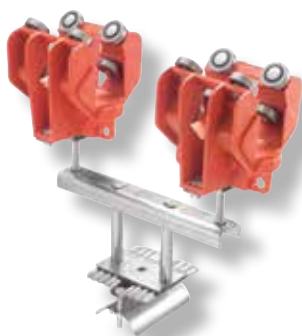
Traino
Trailer



Materiale/Material	Corpo in nylon/Nylon body
	Acciaio Inox AISI 304/Stainless Steel AISI 304
Ruote/Wheels	Cuscinetti in acciaio Inox/ Steel bearings
Peso/Weight	825 g
Portata/Capacity	10 Kg

Articolo/Item	1803
Codice/Code	TRTQ 1803 I

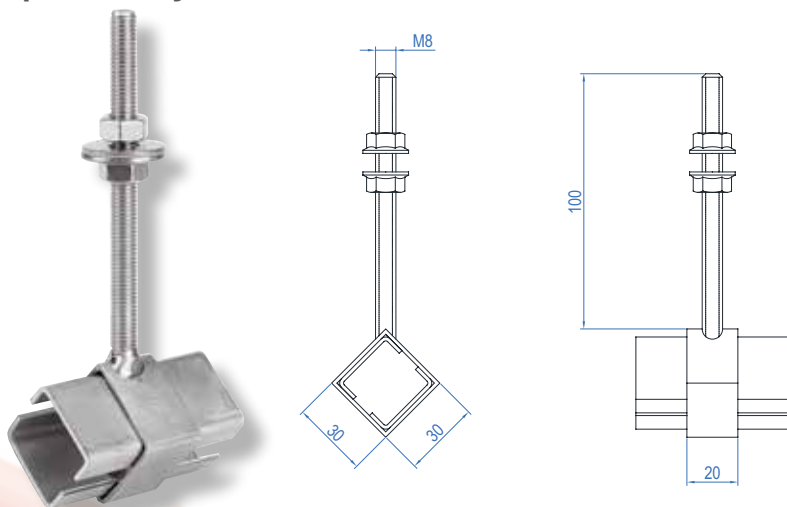
Traino doppio
Trailer double



Materiale/Material	Corpo in nylon/Nylon body
	Acciaio Inox AISI 304/Stainless Steel AISI 304
Ruote/Wheels	Cuscinetti in acciaio Inox/ Steel bearings
Peso/Weight	1755 g
Portata/Capacity	10 Kg

Articolo/Item	1803/2
Codice/Code	TRTQ 1803/2 I

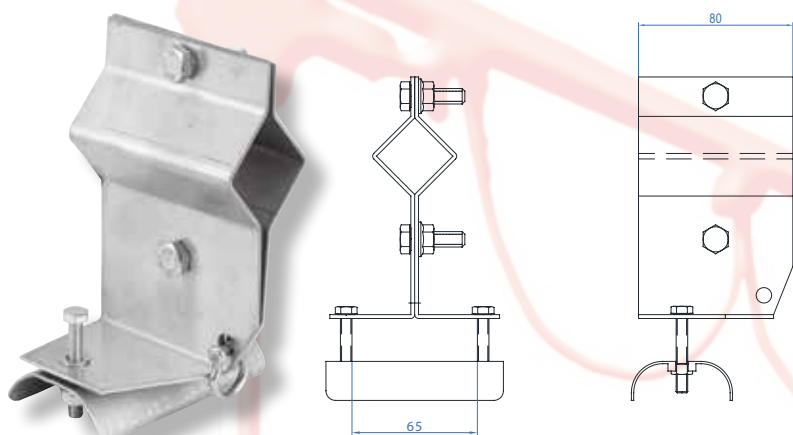
Giunto sospensione
Suspension joint



Materiale/Material	Acciaio Inox AISI 304/Stainless Steel AISI 304
Peso/Weight	75 g
Portata/Capacity	30 Kg

Articolo/Item	1805
Codice/Code	GSTQ 1805 INOX

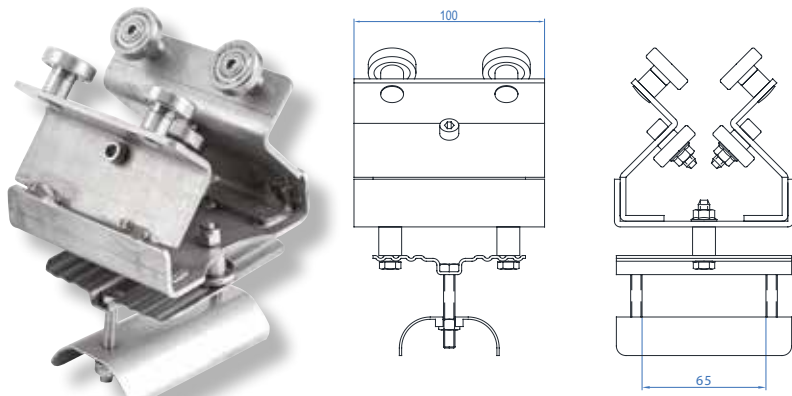
Testata
Head



Materiale/Material	Acciaio Inox AISI 304/Stainless Steel AISI 304
Peso/Weight	220 g
Portata/Capacity	25 Kg

Articolo/Item	1801
Codice/Code	TSTQ 1801 INOX

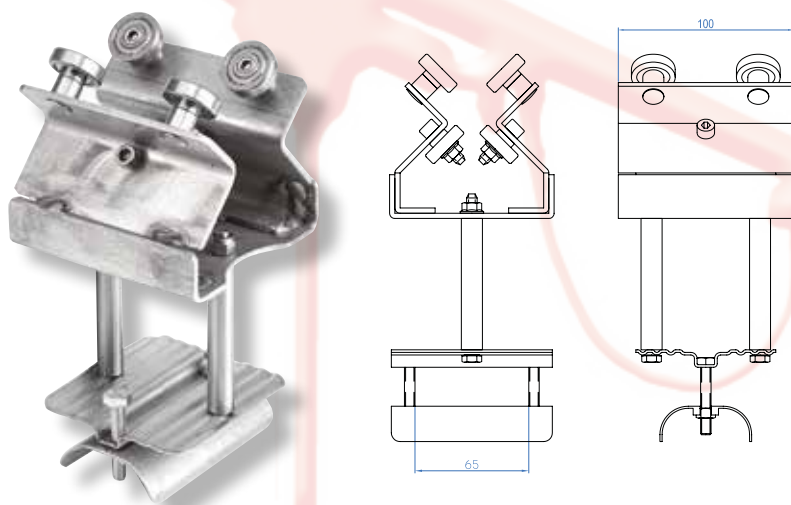
Carrello con sella
Trolley with saddle



Materiale/ Material	Acciaio Inox AISI 304/ Stainless Steel AISI 304
Ruote/ Wheels	Cuscinetti in acciaio Inox/ Steel bearings
Peso/ Weight	415 g
Portata/ Capacity	15 Kg

Articolo/ Item	1802
Codice/ Code	CRTQ 1802 INOX

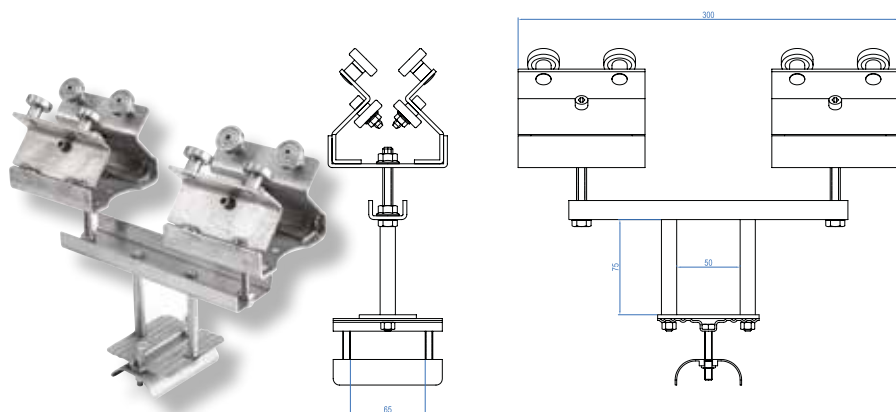
Traino
Trailer



Materiale/ Material	Acciaio Inox AISI 304/ Stainless Steel AISI 304
Ruote/ Wheels	Cuscinetti in acciaio Inox/ Steel bearings
Peso/ Weight	825 g
Portata/ Capacity	10 Kg

Articolo/ Item	1803
Codice/ Code	TRTQ 1803 INOX

Traino doppio
Trailer double



Materiale/ Material	Acciaio Inox AISI 304/ Stainless Steel AISI 304
Ruote/ Wheels	Cuscinetti in acciaio Inox/ Steel bearings
Peso/ Weight	1755 g
Portata/ Capacity	10 Kg

Articolo/ Item	1803/2
Codice/ Code	TRTQ 1803/2 INOX