

La linea portacavi tipo 2000 INOX è un sistema pratico, efficiente e sicuro per la distribuzione dell'energia, sia essa elettrica, pneumatica o altro, per apparecchi mobili quali gru, carri ponti etc...

Sono presenti diverse linee di carrelli portacavi tutti normalizzati per scorrere in maniera sicura efficiente e duratura all'interno della canalina di nostra produzione.

La serie "2000 INOX " si contraddistingue per avere corpo, componenti e viti degli articoli tutti completamente in acciaio AISI 304 e AISI 316.

E' una linea speciale e può essere inserita in ambienti particolari quali acciaierie, ambienti corrosivi (sale e altri acidi), in ambienti alimentari e per tutte le necessità particolari dei vostri impianti e progetti.

Qualunque sia la scelta da voi operata, sarà una scelta di qualità e sicurezza in quanto su tutte le linee troverete apposto il marchio "CE" a garanzia che i nostri prodotti rispondono ai requisiti dettati dalla Direttiva Macchine 2006/42/CE e successivi emendamenti.

The cable carrying line type "2000 stainless steel" is a handy, efficient and safe system for electrical, pneumatic and other energy distribution to mobile equipment such as cranes, overhead traveling cranes, etc...

This catalogue includes various cable carrying lines; among them you will surely find the most suitable to your requirements. You may choose among several lines of cable carrying trolleys, all of them being standardized for assuring a safe, efficient and lasting sliding operation inside our cable raceway.

"2000 STAINLESS STEEL series" characterized by body, components and screws of all items completely made in steel AISI 304 and AISI 316. Special line to be used in particular environments such as steel mills, corrosive environments (salt and other acids), for the food industry and for all the special requirements of plants and projects.

Regardless of your choice, it will assure you quality and safety; all our lines have been labelled with the "CE" mark, to guarantee that our products meet the 2006/42/CE Machinery Directive and further amendments.

By CARPEL  srl

Ci riserviamo la facoltà di apportare, senza alcun preavviso, modifiche costruttive al fine di migliorare le qualità tecniche, funzionali ed estetiche del prodotto.

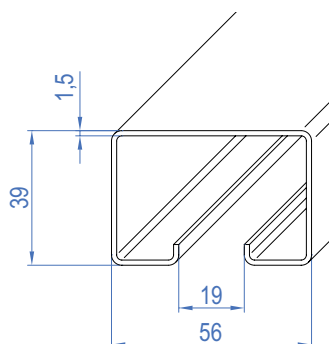
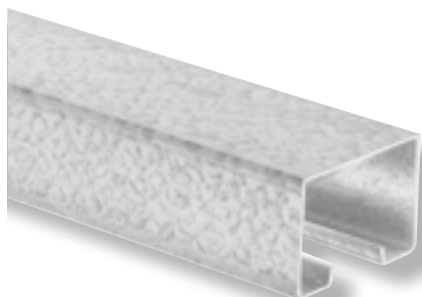
We reserve the right to make modifications in order to improve the technical, functional and aesthetical qualities of our products without any prior notice.



LINEA PORTACAVI "TIPO 2000"
CABLE CARRYING LINE "TYPE 2000"



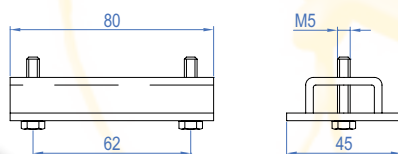
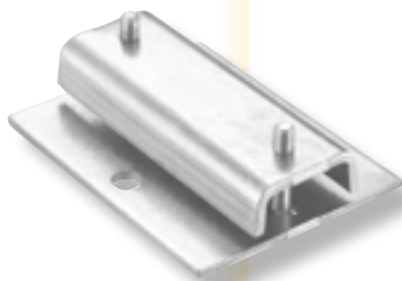
Canalina Portacavo
Cable carrying raceway



Materiale/Material	Acciaio Inox AISI 304/Stainless Steel AISI 304
	Acciaio Inox AISI 316/Stainless Steel AISI 316
Spessore/Thickness	1,5 mm
Momento d'inerzia/Moment of inertia	6,7 cm ⁴
Momento resistente/Resisting moment	3,1 cm ³
Peso/Weight	2 kg/m
Distanza sospensioni/Suspension distance	2 m
Portata/Capacity	40 kg ogni/every 1,5 m

Articolo/Item	2000
Codice barre 3MT/Bar code 3 MT	CAN 3M INOX 304
Codice barre 3MT/Bar code 3 MT	CAN 3M INOX 316

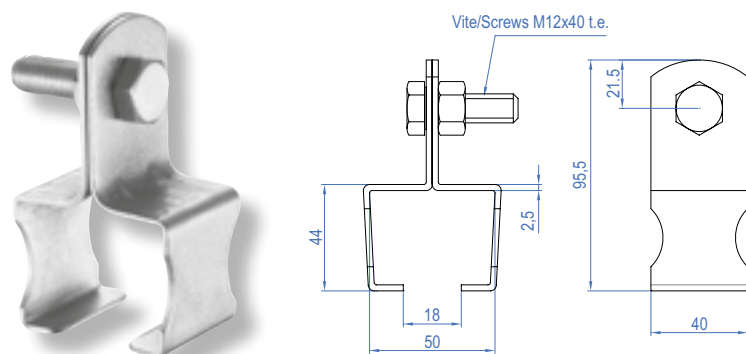
Testata semplice in acciaio
Steel simple head



Materiale/Material	Acciaio Inox AISI 304/Stainless Steel AISI 304
	Acciaio Inox AISI 316/Stainless Steel AISI 316
Peso/Weight	175 g

Articolo/Item	06
Codice/Code	TS 2 SEMPLAI
Codice/Code	TS 2 SEMPLAI 316

Sospensione con fissaggio laterale
Suspension with side fixing



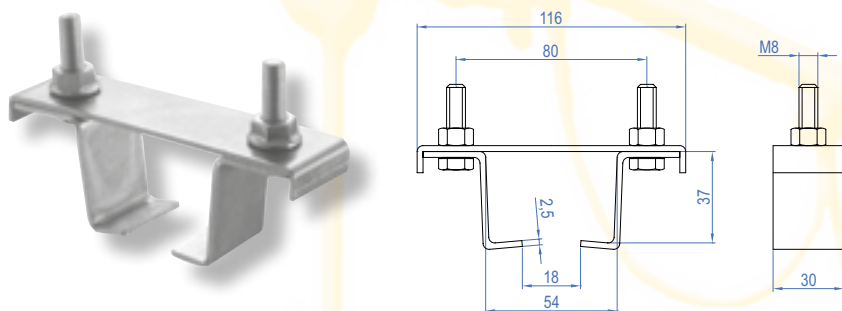
Materiale/Material	Acciaio Inox AISI 304/Stainless Steel AISI 304
	Acciaio Inox AISI 316/Stainless Steel AISI 316

	con viti	senza viti
	with screws	without screws

Peso/Weight	240 g	180 g
Portata/Capacity	35 kg	35 kg

Articolo/Item	04	05
Codice/Code	SOS 2 FLCVI	SOS 2 FLCVI
Codice/Code	SOS 2 FLCVI 316	SOS 2 FLSVI 316

Sospensione con fissaggio a parete
Suspension with wall fixing



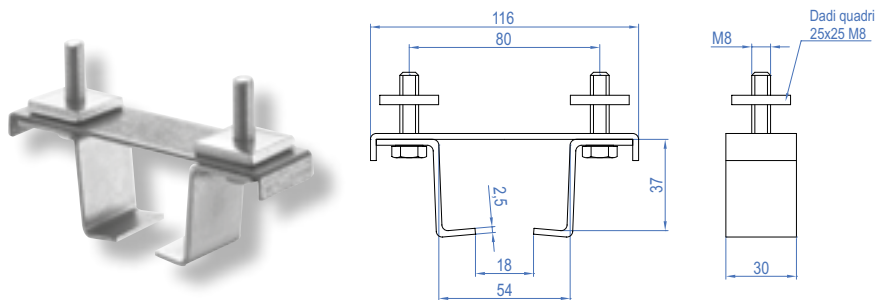
Materiale/Material	Acciaio Inox AISI 304/Stainless Steel AISI 304
	Acciaio Inox AISI 316/Stainless Steel AISI 316

	con viti	senza viti
	with screws	without screws

Peso/Weight	180 g	135 g
Portata/Capacity	50 kg	50 kg

Articolo/Item	05+05	05+05
Codice/Code	SOS 2 PACVI	SOS 2 PASVI
Codice/Code	SOS 2 PACVI 316	SOS 2 PASVI 316

Sospensione a parete con fissaggio di tipo composto
Wall suspension with built-up fixing system

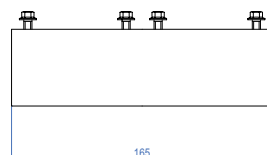
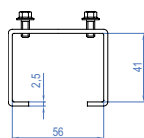
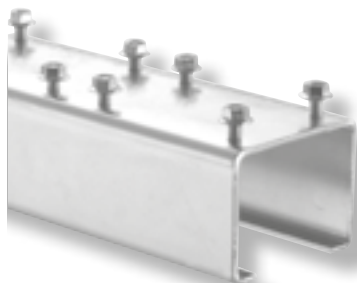


Materiale/Material	Acciaio Inox AISI 304/Stainless Steel AISI 304
	Acciaio Inox AISI 316/Stainless Steel AISI 316

Peso/Weight	195 g
Portata/Capacity	50 kg

Articolo/Item	05+05/C
Codice/Code	SOS 2 PATCI
Codice/Code	SOS 2 PATCI 316

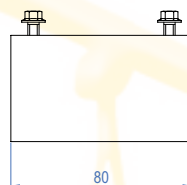
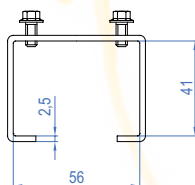
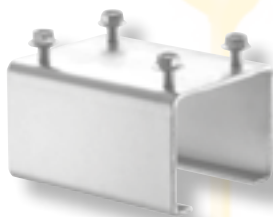
Giunto doppio in acciaio
Double steel joint



Materiale/Material	Acciaio Inox AISI 304/Stainless Steel AISI 304
	Acciaio Inox AISI 316/Stainless Steel AISI 316
Peso/Weight	520 g

Articolo/Item	03
Codice/Code	GIU 2 FDI
Codice/Code	GIU 2 FDI 316

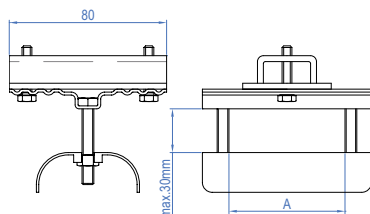
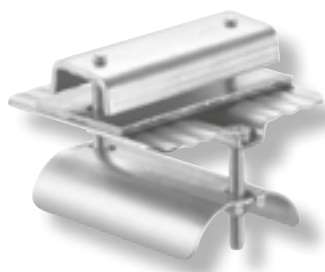
Giunto semplice in acciaio
Simple steel joint



Materiale/Material	Acciaio Inox AISI 304/Stainless Steel AISI 304
	Acciaio Inox AISI 316/Stainless Steel AISI 316
Peso/Weight	260 g

Articolo/Item	02
Codice/Code	GIU 2 FSI
Codice/Code	GIU 2 FSI 316

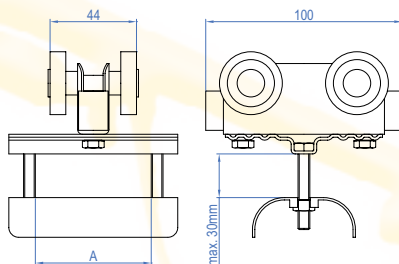
Testata con sella
Head with saddle



Materiale/Material	Corpo e Minuteria in Acciaio Inox AISI 304
	Corpo e Minuteria in Acciaio Inox AISI 316
	Body and Small parts in Stainless Steel AISI 304
	Body and Small parts in Stainless Steel AISI 316
Portata/Capacity	40 kg

Sella/Saddle	Peso/Weight	Codice/Code	Articolo/Item
A= 65 mm	315 g	TSA2P65I	404
A= 65 mm	315 g	TSA2P65I 316	404
A= 100 mm	365 g	TSA2P10I	406
A= 100 mm	365 g	TSA2P10I 316	406

Carrello portacavi
Cable carrying trolley



Materiale/Material	Corpo e Minuteria in Acciaio Inox AISI 304
	Corpo e Minuteria in Acciaio Inox AISI 316
	Body and Small parts in Stainless Steel AISI 304
	Body and Small parts in Stainless Steel AISI 316

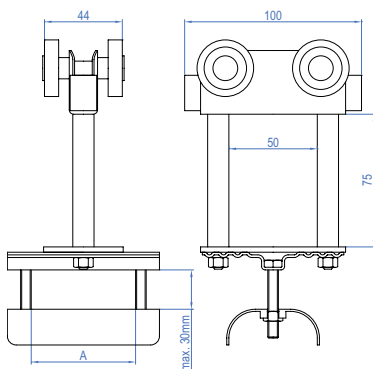
Ruote Nylon/Nylon Wheels	Ø 33 mm
Portata/Capacity	30 kg

Sella/Saddle	Peso/Weight	Codice/Code	Articolo/Item
A= 65 mm	320 g	CRA2P65NI	424
A= 65 mm	320 g	CRA2P65NI 316	424
A= 100mm	360 g	CRA2P10NI	426
A= 100mm	360 g	CRA2P10NI 316	426

Cuscinetti in Acciaio Inox / Stainless Steel bearing	Ø 32 mm
Portata/Capacity	35 kg

Sella/Saddle	Peso/Weight	Codice/Code	Articolo/Item
A= 65 mm	395 g	CRA2P65 CI	454
A= 65 mm	395 g	CRA2P65 CI 316	454
A= 100mm	435 g	CRA2P10 CI	456
A= 100mm	435 g	CRA2P10 CI 316	456

Traino
Trailer



Materiale/Material	Corpo e Minuteria in Acciaio Inox AISI 304
	Corpo e Minuteria in Acciaio Inox AISI 316
	Body and Small parts in Stainless Steel AISI 304
	Body and Small parts in Stainless Steel AISI 316

Ruote Nylon/Nylon Wheels	Ø 33 mm
Portata/Capacity	25 kg

Sella/Saddle	Peso/Weight	Codice/Code	Articolo/Item
A= 65 mm	415 g	TRA2P65NI	434
A= 65 mm	415 g	TRA2P65NI 316	434
A= 100 mm	460 g	TRA2P10NI	436
A= 100 mm	460 g	TRA2P10NI 316	436

Cuscinetti in Acciaio Inox / Stainless Steel bearing	Ø 32 mm
Portata/Capacity	30 kg

Sella/Saddle	Peso/Weight	Codice/Code	Articolo/Item
A= 65 mm	495 g	TRA2P65CI	444
A= 65 mm	495 g	TRA2P65CI 316	444
A= 100 mm	540 g	TRA2P10CI	446
A= 100 mm	540 g	TRA2P10CI 316	446

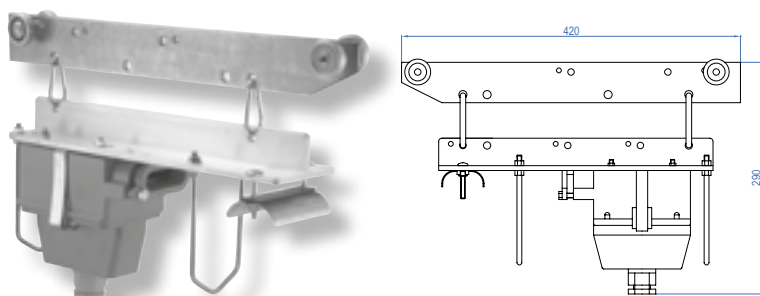
LINEA PORTACAVI "TIPO 2000"

CABLE CARRYING LINE "TYPE 2000"



Connettore per cavo piatto - presa tipo CARPEL

Connector for flat cable - socket type CARPEL

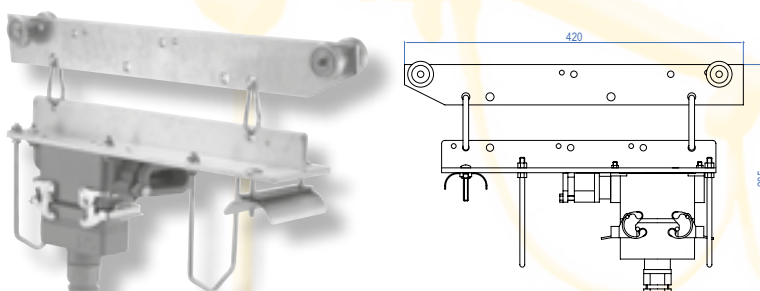


Materiale/Material	Piastra in alluminio/Aluminium plate		
	Presa in nylon/Nylon socket		
	Stecca in Acciaio Inox/Stainless Steel slat		
	Minuteria in Acciaio Inox/Small parts in Stainless Steel		
Ruote/Wheels	Cuscinetti in acciaio/Steel bearings Ø 32 mm		
Portata/Capacity	40 kg		
Peso/Weight	2900 g		

Articolo/Item	1009	1010	1011
Codice/Code	CON 2 P10 INOX	CON 2 P16 INOX	CON 2 P24 INOX
Codice/Code	CON 2 P10 INOX 316	CON 2 P16 INOX 316	CON 2 P24 INOX 316
	10 Poli/Pole	16 Poli/Pole	24 Poli/Pole

Connettore per cavo piatto - presa tipo STANDARD

Connector for flat cable - socket type STANDARD

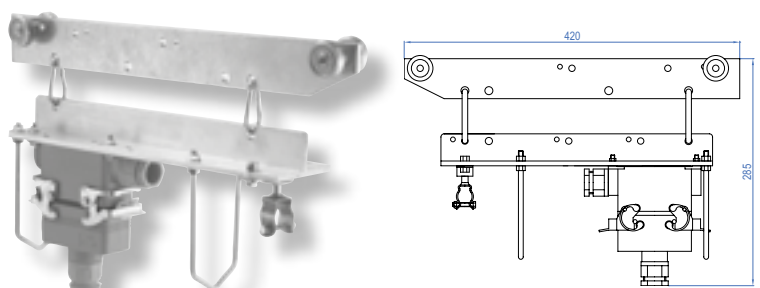


Materiale/Material	Piastra in alluminio/Aluminium plate		
	Presa in alluminio/Aluminium socket		
	Stecca in Acciaio Inox/Stainless Steel slat		
	Minuteria in Acciaio Inox/Small parts in Stainless Steel		
Ruote/Wheels	Cuscinetti in acciaio/Steel bearings Ø 32 mm		
Portata/Capacity	40 kg		
Peso/Weight	2660 g		

Articolo/Item	1029	1030	1031	1032
Codice/Code	CON 2 P10INOX	CON 2 P16INOX	CON 2 P24INOX	CON 2 P32INOX
Codice/Code	CON 2 P10INOX 316	CON 2 P16INOX 316	CON 2 P24INOX 316	CON 2 P32INOX 316
	10 Poli/Pole	16 Poli/Pole	24 Poli/Pole	32 Poli/Pole

Connettore per cavo tondo - presa tipo STANDARD

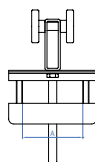
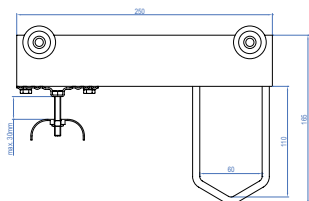
Connector for round cable - socket type STANDARD



Materiale/Material	Piastra in alluminio/Aluminium plate		
	Presa in alluminio/Aluminium socket		
	Stecca in Acciaio Inox/Stainless Steel slat		
	Minuteria in Acciaio Inox/Small parts in Stainless Steel		
Ruote/Wheels	Cuscinetti in acciaio/Steel bearings Ø 32 mm		
Portata/Capacity	40 kg		
Peso/Weight	2885 g		

Articolo/Item	1019	1020	1021	1022
Codice/Code	CON 2 T10INOX	CON 2 T16INOX	CON 2 T24INOX	CON 2 T32INOX
Codice/Code	CON 2 T10INOX 316	CON 2 T16INOX 316	CON 2 T24INOX 316	CON 2 T32INOX 316
	10 Poli/Pole	16 Poli/Pole	24 Poli/Pole	32 Poli/Pole

Traino speciale
Special trailer



Materiale/Material	Acciaio Inox AISI 304/Stainless Steel AISI 304
	Acciaio Inox AISI 316/Stainless Steel AISI 316

Ruote Nylon/Nylon Wheels	Ø 33 mm
Portata/Capacity	35 kg

Sella/Saddle	Peso/Weight	Codice/Code	Articolo/Item
A= 65 mm	785 g	TRP2P65NI	RN65
A= 65 mm	785 g	TRP2P65NI 316	RN65
A= 100 mm	890 g	TRP2P10NI	RN10
A= 100 mm	890 g	TRP2P10NI 316	RN10

Cuscinetti in acciaio/Steel bearing	Ø 32 mm
Portata/Capacity	40 kg

Sella/Saddle	Peso/Weight	Codice/Code	Articolo/Item
A= 65 mm	855 g	TRP2P65CI	RC65
A= 65 mm	855 g	TRP2P65CI 316	RC65
A= 100 mm	960 g	TRP2P10CI	RC10
A= 100 mm	960 g	TRP2P10CI 316	RC10