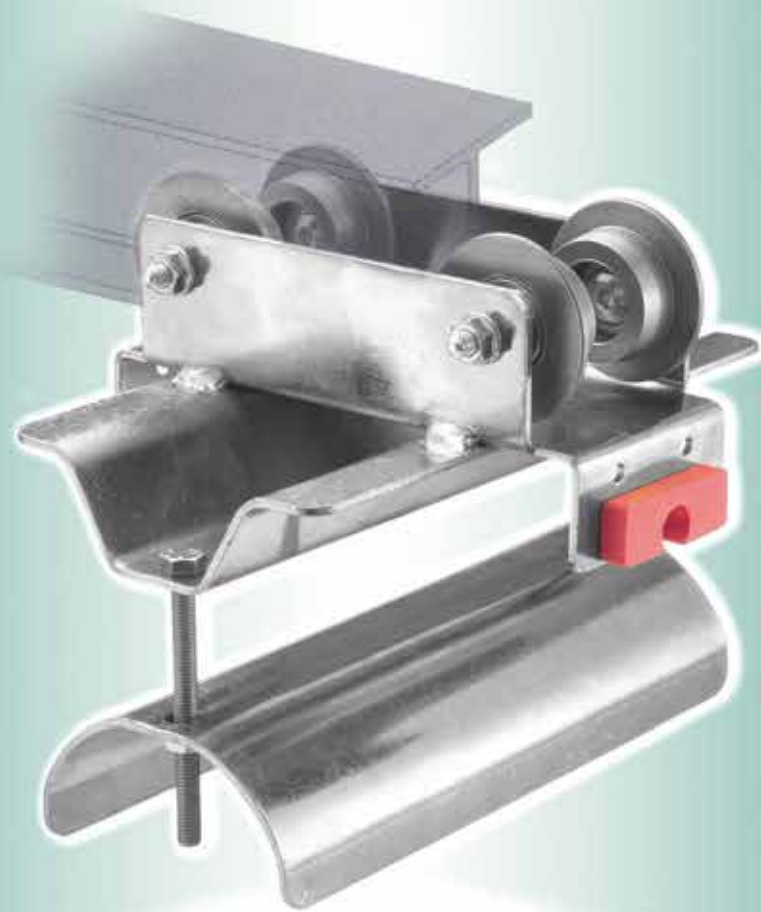


By CARPEL[®] 
srl



By Carpel vi offre in questo catalogo una vasta scelta tra carrelli portacavo per travi IPE&NP particolarmente adatti per la distribuzione di energia, sia essa elettrica, pneumatica o altro, per apparecchi mobili quali: gru, carriponte, impianti galvanici, etc...

Potrete scegliere tra più serie di carrelli, suddivisi in base alla portata:

- Carrelli in acciaio per portate fino a 40 kg
- Carrelli in acciaio per portate fino a 60 Kg
- Carrelli in acciaio per portate fino a 150 Kg

La serie INOX si contraddistingue per avere corpo, componenti e viti degli articoli tutti completamente in acciaio AISI 304.

E' una linea speciale e può essere usata in ambienti particolari quali acciaierie, ambienti corrosivi (sale e altri acidi), in ambienti alimentari e per tutte le necessità particolari dei vostri impianti e progetti.

Qualunque sia la scelta operata, sarà una scelta di qualità e sicurezza in quanto su tutti i prodotti troverete apposto il marchio "CE" a garanzia che la nostra produzione risponde ai requisiti dettati dalla Direttiva Macchine 2006/42/CE e successivi emendamenti. Infatti tutti i nostri prodotti sono stati studiati e riveduti in modo da eliminare, dove possibile, tutti i possibili rischi derivanti dall'installazione, uso e dismissione degli stessi.

By Carpel offers in this catalogue a wide range of cable carrying trolleys for IPE-NP beams that are particularly suitable for distributing electrical, pneumatic and other energies to mobile equipment as cranes, overhead traveling cranes, galvanic plants, etc.

Various trolley sets can be chosen, according to the required capacity:

- Steel trolleys for capacities up to 40 kg
- Steel trolleys for capacities up to 60 kg
- Steel trolleys for capacities up to 150 kg

"IPE & INP series" characterized by body, components and screws of all items completely made in steel AISI 304 .

Special line to be used in particular environments such as steel mills, corrosive environments (salt and other acids), for the food industry and for all the special requirements of plants and projects.

Regardless of your choice, it will assure you quality and safety as all our products have been labelled with "CE" mark, to guarantee that our products meet the 2006/42/CE Machinery Directive and further amendments. All our products have been designed and reviewed aiming at eliminating, where possible, all the possible risks due to the product installation, use and dismantling.

By CARPEL  srl

Ci riserviamo la facoltà di apportare, senza alcun preavviso, modifiche costruttive al fine di migliorare le qualità tecniche, funzionali ed estetiche del prodotto.

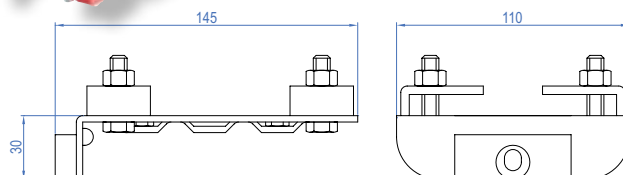
We reserve the right to make modifications in order to improve the technical, functional and aesthetical qualities of our products without any prior notice.



Serie 4

Testata semplice

Simple head

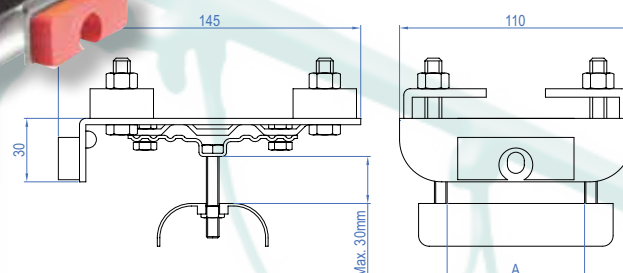


Materiale/Material Acciaio Inox AISI 304/Stainless Steel AISI 304
Travi/Beams IPE-NP da/ from 80 a/ to 140

Articolo/Item	1400
Peso/Weight	590 g

Testata con sella

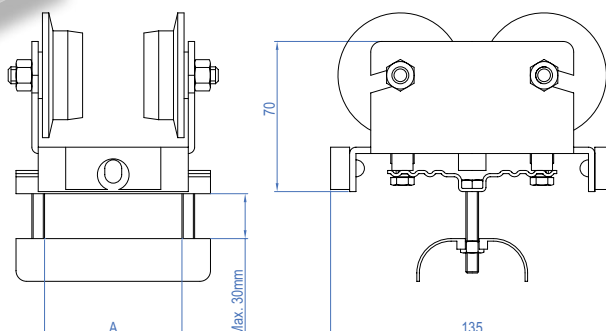
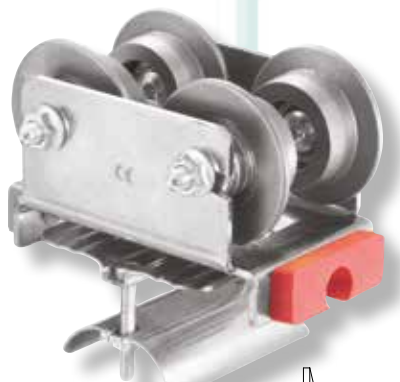
Head with saddle



Materiale/Material Acciaio Inox AISI 304/Stainless Steel AISI 304
Travi/Beams IPE-NP da/ from 80 a/ to 140

Portata/Capacity	30 kg	
Sella/Saddle	Peso/Weight	Articolo/Item
A= 65 mm	735 g	1404
A= 100 mm	775 g	1406
A= 150 mm	1320 g	1407

Carrello portacavi
Cable carrying trolley

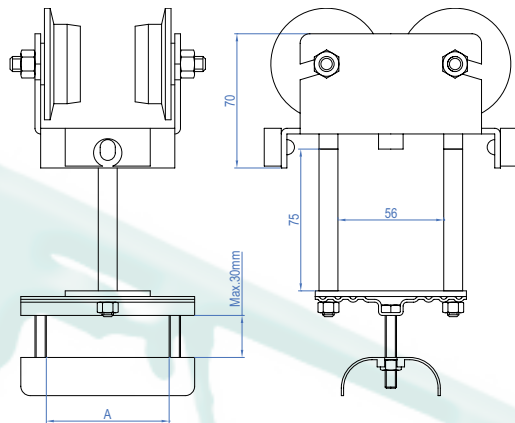


Materiale/Material Acciaio Inox AISI 304/Stainless Steel AISI 304
Travi/Beams IPE-NP da/ from 80 a/ to 140

Ruote Nylon / Nylon wheels	Ø 40 mm	
Portata/Capacity	25 kg	
Sella/Saddle	Peso/Weight	Articolo/Item
A= 65 mm	910 g	1424
A= 100 mm	950 g	1426
A= 150 mm	1495 g	1427

Ruote acciaio con cuscinetto/Steel wheels with bearing	Ø 40 mm	
Portata/Capacity	40 kg	
Sella/Saddle	Peso/Weight	Articolo/Item
A= 65 mm	1370 g	1454
A= 100 mm	1410 g	1456
A= 150 mm	1955 g	1457

Traino
Trailer



Materiale/Material Acciaio Inox AISI 304/Stainless Steel AISI 304
Travi/Beams IPE-NP da/ from 80 a/ to 140

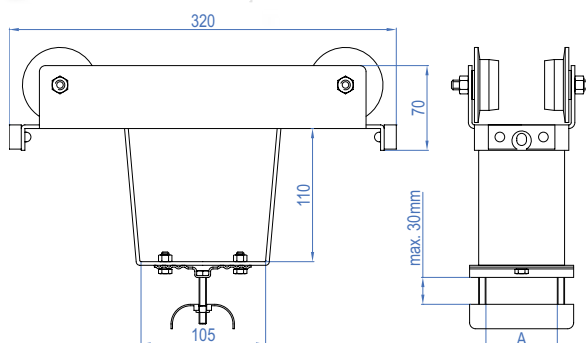
Ruote Nylon/Nylon wheels Ø 40 mm
Portata/Capacity 15 kg

Sella/Saddle	Peso/Weight	Articolo/Item
A= 65 mm	1290 g	1434
A= 100 mm	1330 g	1436
A= 150 mm	1875 g	1437

Ruote Acciaio con cuscinetto/Steel wheels with bearing Ø 40 mm
Portata/Capacity 30 kg

Sella/Saddle	Peso/Weight	Articolo/Item
A= 65 mm	1750 g	1444
A= 100 mm	1790 g	1446
A= 150 mm	2335 g	1447

Traino speciale
Special trailer



Materiale/Material Acciaio Inox AISI 304/Stainless Steel AISI 304
Travi/Beams IPE-NP da/ from 80 a/ to 140

Ruote Nylon/Nylon wheels Ø 40 mm
Portata/Capacity 15 kg

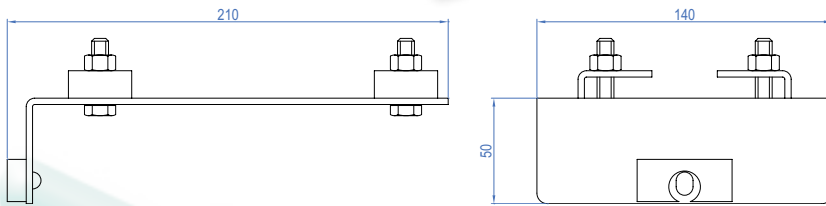
Sella/Saddle	Peso/Weight	Articolo/Item
A= 65 mm	2305 g	1464
A= 100 mm	2345 g	1466
A= 150 mm	2890 g	1467

Ruote Acciaio con cuscinetto/Steel wheels with bearing Ø 40 mm
Portata/Capacity 30 kg

Sella/Saddle	Peso/Weight	Articolo/Item
A= 65 mm	2765 g	1474
A= 100 mm	2805 g	1476
A= 150 mm	3350 g	1477

Serie 6

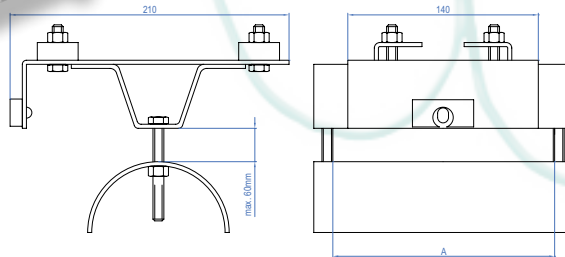
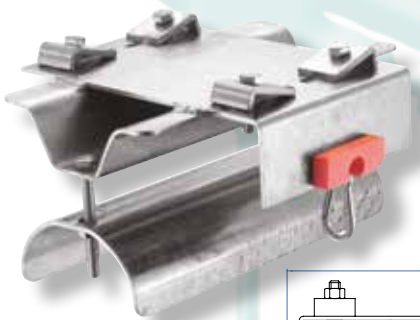
Testata semplice
Simple head



Materiale/Material	Acciaio Inox AISI 304/Stainless Steel AISI 304
Travi/Beams IPE-NP	da/ from 80 a/ to 140

Articolo/Item	1600
Peso/Weight	1115 g

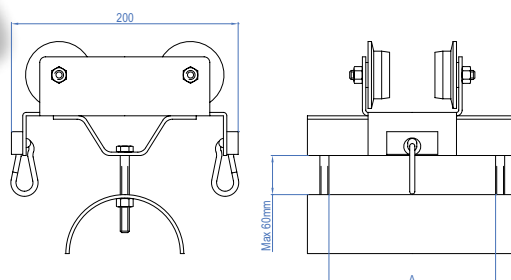
Testata con sella
Head with saddle



Materiale/Material	Acciaio Inox AISI 304/Stainless Steel AISI 304
Portata/Capacity	50 kg
Travi/Beams IPE-NP	da/ from 80 a/ to 140

Sella/Saddle	Peso/Weight	Articolo/Item
A= 150 mm	2120 g	1601
A= 200 mm	2500 g	1602
A= 300 mm	3260 g	1603

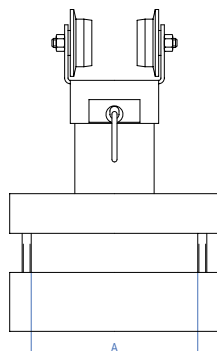
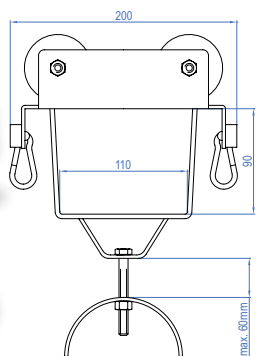
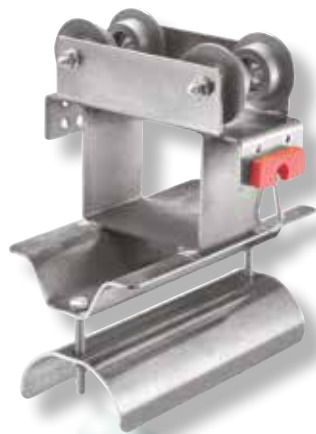
Carrello portacavi
Cable carrying trolley



Materiale/Material	Acciaio Inox AISI 304/Stainless Steel AISI 304
Ruote/Wheels	Acciaio con cuscinetto/Steel with bearing Ø 40
Portata/Capacity	60 kg
Travi/Beams IPE-NP	da/ from 80 a/ to 140

Sella/Saddle	Peso/Weight	Articolo/Item
A= 150 mm	3020 g	1651
A= 200 mm	3400 g	1652
A= 300 mm	4160 g	1653

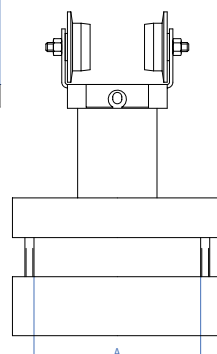
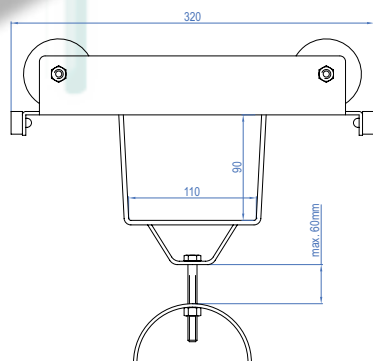
Traino
Trailer



Materiale/Material	Acciaio Inox AISI 304/Stainless Steel AISI 304
Ruote/Wheels	Acciaio con cuscinetto/Steel with bearing Ø 40
Portata/Capacity	50 kg
Travi/Beams IPE-NP	da/ from 80 a/ to 140

Sella/Saddle	Peso/Weight	Articolo/Item
A= 150 mm	3300 g	1641
A= 200 mm	3680 g	1642
A= 300 mm	4440 g	1643

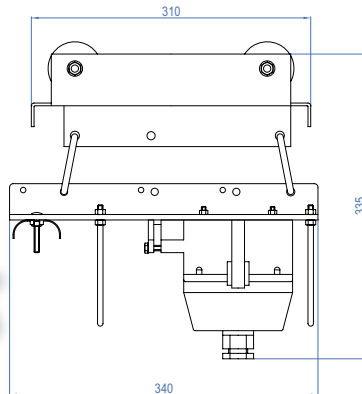
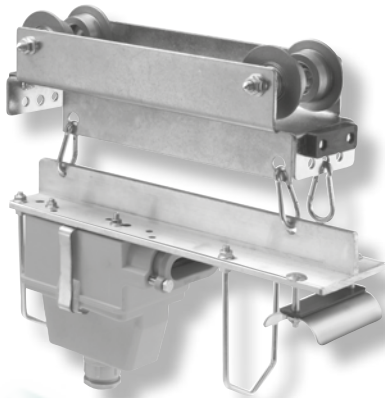
Traino speciale
Special trailer



Materiale/Material	Acciaio Inox AISI 304/Stainless Steel AISI 304
Ruote/Wheels	Acciaio con cuscinetto/Steel with bearing Ø 40
Portata/Capacity	50 kg
Travi/Beams IPE-NP	da/ from 80 a/ to 140

Sella/Saddle	Peso/Weight	Articolo/Item
A= 150 mm	3785 g	1661
A= 200 mm	4165 g	1662
A= 300 mm	4825 g	1663

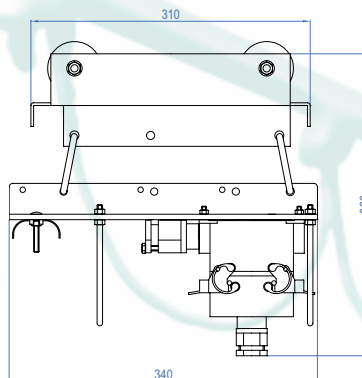
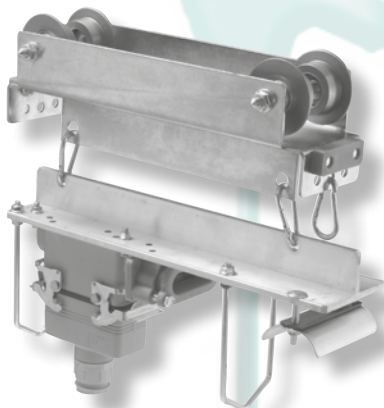
Connettore per cavo piatto - presa tipo CARPEL
Connector for flat cable - socket type CARPEL



Materiale/Material	Acciaio Inox AISI 304/Stainless Steel AISI 304		
Preso in nylon/Nylon socket			
Ruote/Wheels	Acciaio con cuscinetto/Steel with bearing Ø 40		
Portata/Capacity	60 kg		
Travi/Beams IPE-NP	da/from 80 a/to 140		
Peso/Weight	4310 kg		

Articolo/Item	5060	5061	5062
	10 Poli/Pole	16 Poli/Pole	24 Poli/Pole

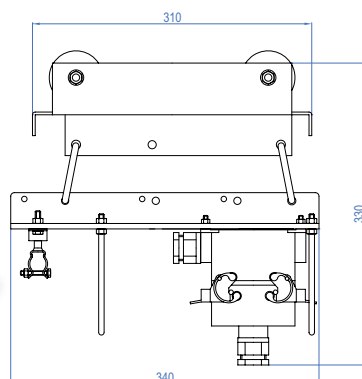
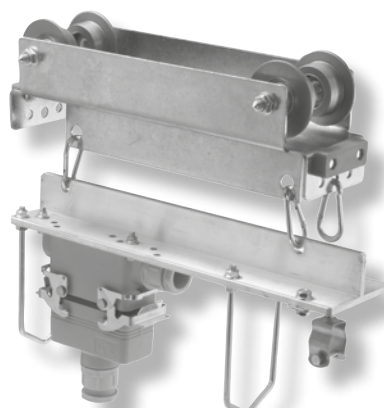
Connettore per cavo piatto - presa tipo STANDARD
Connector for flat cable - socket type STANDARD



Materiale/Material	Acciaio Inox AISI 304/Stainless Steel AISI 304		
Preso in alluminio/Aluminium socket			
Ruote/Wheels	Acciaio con cuscinetto/Steel with bearing Ø 40		
Portata/Capacity	60 kg		
Travi/Beams IPE-NP	da/from 80 a/to 140		
Peso/Weight	4295 kg		

Articolo/Item	3039	3040	3041	3042
	10 Poli/Pole	16 Poli/Pole	24 Poli/Pole	32 Poli/Pole

Connettore per cavo tondo - presa tipo STANDARD
Connector for round cable - socket type STANDARD



Materiale/Material	Acciaio Inox AISI 304/Stainless Steel AISI 304		
Preso in alluminio/Aluminium socket			
Ruote/Wheels	Acciaio con cuscinetto/Steel with bearing Ø 40		
Portata/Capacity	60 kg		
Travi/Beams IPE-NP	da/from 80 a/to 140		
Peso/Weight	4070 kg		

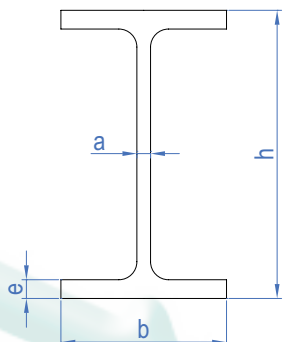
Articolo/Item	4049	4050	4051	4052
	10 Poli/Pole	16 Poli/Pole	24 Poli/Pole	32 Poli/Pole

Misure normalizzate delle travi IPE - NP

Normalised measures of IPE - NP beams

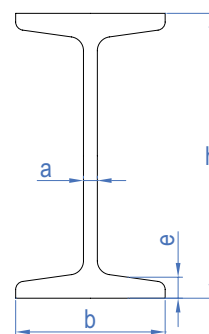
Al momento dell'ordine specificare la misura della trave lungo la quale devono scorrere i carrelli: Se si tratta di una trave normalizzata comunicare tipo e la dimensione; se invece la trave non è normalizzata o non rientra in quelle elencate di seguito, è necessario comunicare la larghezza dell'ala e il suo spessore.

When placing your order, specify the measure of the beam where the trolleys will slide. For standardized beams, please advise the type and the dimension. For non-standardized beams or for beams not being included in the tables here below, it is important to advise the flange width and thickness.



Travi/Beams IPE

h (mm)	b(mm)	a (mm)	e (mm)
80	46	3,8	5,2
100	55	4,1	5,7
120	64	4,4	6,3
140	73	4,7	6,9
160	82	5,0	7,4
180	91	5,3	8,0
200	100	5,6	8,5
220	110	5,9	9,2
240	120	6,2	9,8
270	135	6,6	10,2
300	150	7,1	10,7



Travi/Beams NP

h (mm)	b(mm)	a (mm)	e (mm)
80	42	3,9	5,8
100	50	4,5	6,6
120	58	5,1	7,5
140	66	5,7	8,4
160	74	6,3	9,3
180	82	6,9	10,2
200	90	7,5	11,0
220	98	8,1	11,9
240	106	8,7	12,8
260	113	9,4	13,8
300	119	10,1	14,8